

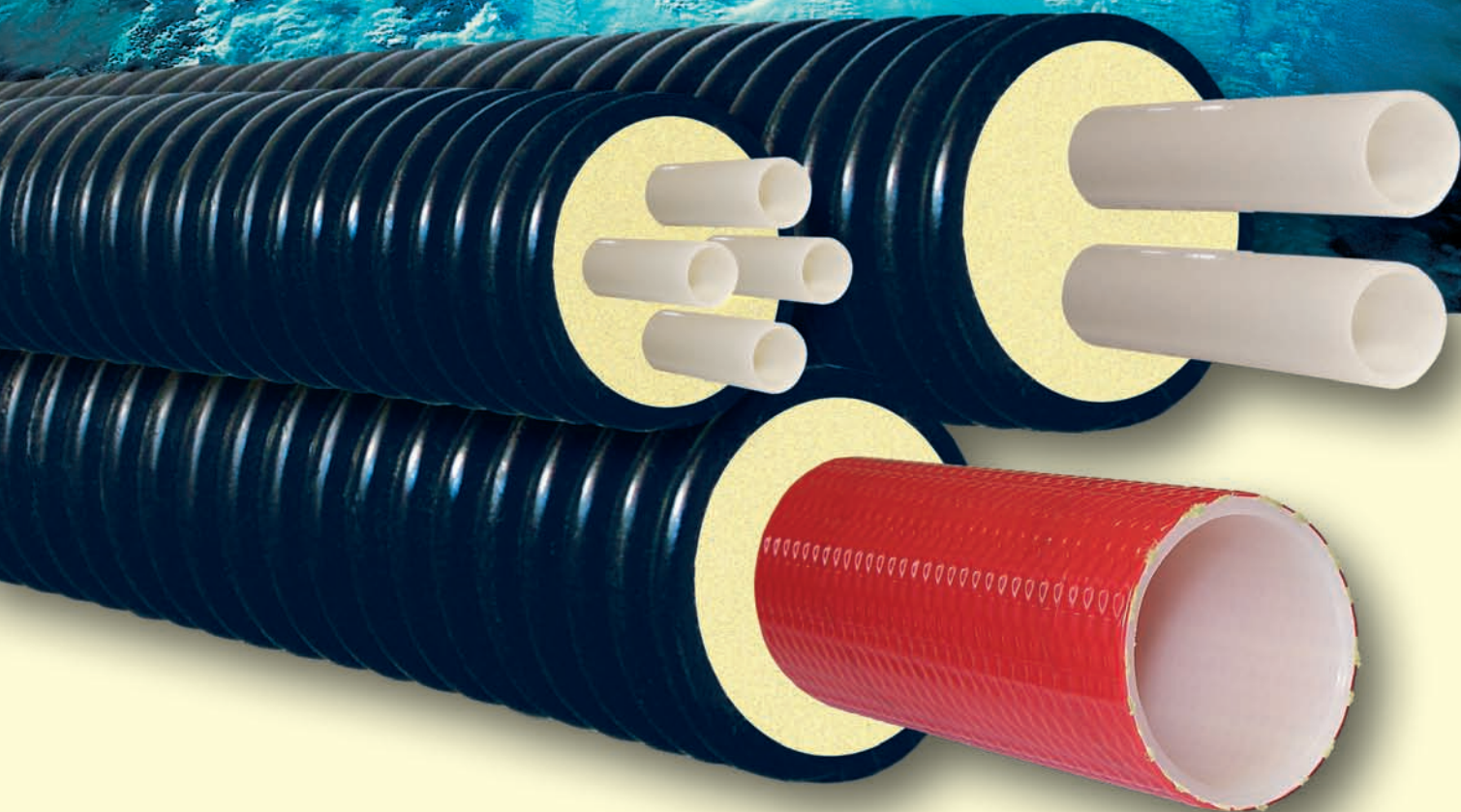
ТВЭЛ ПЭКС

гибкие наружные сети
отопления, горячего и
холодного водоснабжения

Инструкции по монтажу

трубопроводов из гибких РЕ-Ха (ПЭ-С) труб
с теплоизоляцией из пенополиуретана в
гофрированной полиэтиленовой оболочке
РИ-1.4-11-2003. 6 редакция. Дата введения 2003г.

Санкт-Петербург, 2018 г.



1. ЦЕЛЬ И ОБЛАСТЬ ПРИМЕНЕНИЯ

Определение порядка работ при монтаже теплосетей из предизолированных трубопроводов ТВЭЛ-ПЭКС (далее ГПИ-трубы, ГПИ-трубопроводы), предназначенных для бесканальной прокладки трубопроводов внутриквартирных и локальных систем теплоснабжения и горячего водоснабжения.

Являются практическим руководством для инженерно-технических работников и рабочих.

Регламентирует работы по монтажу предизолированных труб ТВЭЛ-ПЭКС (ТУ 2248-002-56927418-2008).

2. ИНСТРУМЕНТ И ОБОРУДОВАНИЕ

2.1. Инструмент для монтажа соединения с помощью подвижной гильзы.

2.1.1. Ручной механический инструмент RAUTOOL M1 для монтажа соединений с помощью подвижных гильз (см. рис. 1) и сменные комплекты к нему (см. рис. 2). Применяется для монтажа труб РЕ-Х-а Ø 16-32 мм.

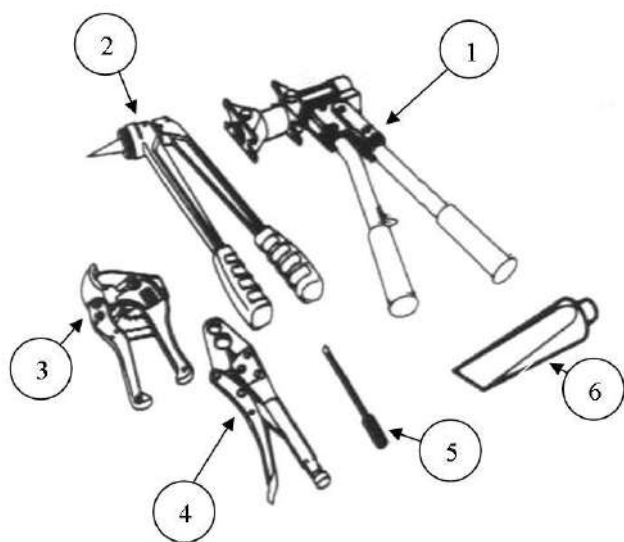


Рис. 1. Ручной механический инструмент RAUTOOL M1

Базовый ручной механический инструмент RAUTOOL M1 включает в себя:

- 1 - ручные тиски для труб Ø 16(17)/20 мм;
- 2 - экспандер RO;
- 3 - ножницы труборезные до Ø 40 мм;
- 4 - ручной фиксаторный зажим для труб;
- 5 - щетка для очистки;
- 6 - средство для смазки.

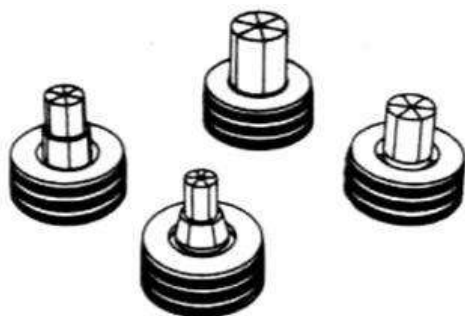


Рис. 2. Сменный комплект M1 для труб РЕ-Х-а

Сменный комплект M1 для труб Ø 16-32 мм, 6 бар включает в себя:

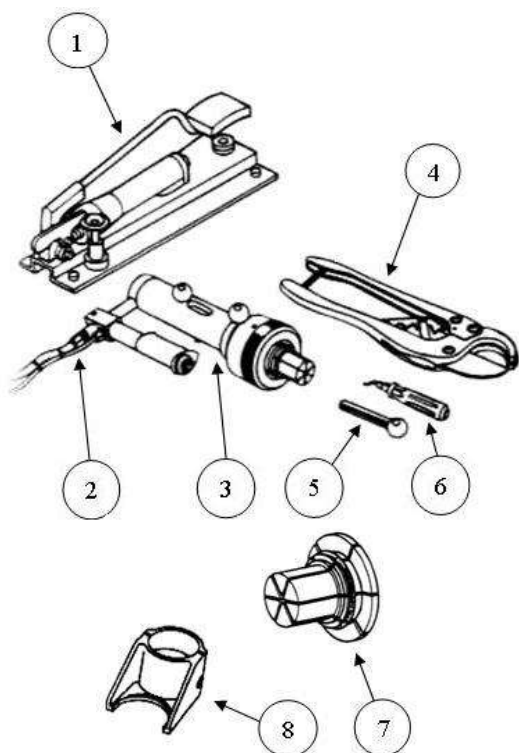
- расширительные насадки для труб Ø 16x1,5/20x1,9/25x2,3/32x2,9 мм.

Сменный комплект M1 для труб Ø 16-32 мм, 10 бар включает в себя:

- расширительные насадки для труб Ø 16x2,2/20x2,8/25x3,5/32x4,4 мм.

Запрессовочные тиски для труб Ø 25, 32 мм (M1 25/32 мм) приобретаются дополнительно.

2.1.2. Механико-гидравлический инструмент RAUTOOL H/G1 для монтажа соединений с помощью подвижных гильз и принадлежности к нему (см. рис. 3). Применяется для монтажа труб PE-X-a Ø 40-110 мм.



Базовый комплект механико-гидравлического инструмента включает в себя:

- 1 - ножной насос;
- 2 - рукав гидравлический 4 м;
- 3 - гидравлический пресс;
- 4 - ножницы труборезные до Ø 63 мм;
- 5 - фиксирующие болты 4 шт;
- 6 - инструмент для удаления заусенцев;
- 7 – расширительные насадки для труб Ø 50x4,6/63x5,8 мм (либо 50x6,9/63x8,7 мм);
- 8 – запрессовочные тиски для труб Ø 50, 63 мм.

Рис. 3. Механико-гидравлический инструмент RAUTOOL H/G1

Дополнительно приобретаются:

- расширительные насадки для труб Ø 40x3,7/75x6,8/90x8,2/110x10,0 мм (либо 40x5,5/75x10,3/90x8,2/110x15,1 мм);
- запрессовочные тиски для труб Ø 40, 75, 90, 110 мм;
- ножницы труборезные до Ø 125 мм.

2.1.3. Гидравлический инструмент для монтажа соединений с помощью подвижных гильз для труб PE-X-a Ø 140, 160 мм включает в себя:

- насос ручной;
- рукав высокого давления;
- расширительные насадки для труб Ø 140, 160 мм;
- запрессовочные тиски для труб Ø 140, 160 мм;
- ножницы труборезные до Ø 160 мм.

Примечание:

Правила эксплуатации и ухода за инструментом необходимо смотреть в руководстве по эксплуатации инструмента.

2.2. Для монтажа термоусаживающейся заглушки, комплекта для изоляции линейного стыка рекомендуется использовать:

- пропановый баллон с редукторами и шлангами;
- пропановая горелка со специальной насадкой обеспечивающей широкий конус пламени;
- нож;
- сверло Ø 20 мм;
- дрель с насадкой-мешалкой;
- ножовка;
- отвертка;
- рулетка.

3. ПРОДУКЦИЯ

3.1. Трубопроводы ТВЭЛ-ПЭКС

ТВЭЛ-ПЭКС-1 – давление 6 и 10 бар, диаметрами от 20 до 110 мм, теплогидроизолированная однослойная монолитная труба РЕ-Х-а в однотрубном исполнении для горячего водоснабжения и отопления.

ТВЭЛ-ПЭКС-К – давление 10 бар, диаметрами от 63 до 160 мм, теплогидроизолированная труба РЕ-Х-а с армирующей системой в однотрубном исполнении для горячего водоснабжения и отопления.

ТВЭЛ-ПЭКС-2 – давление 6 и 10 бар, диаметрами от 20 до 50 мм, теплогидроизолированная однослойная монолитная труба РЕ-Х-а в двухтрубном исполнении для горячего водоснабжения и отопления.

ТВЭЛ-ПЭКС-4 – давление 6 и 10 бар, диаметрами от 20 до 40 мм, теплогидроизолированная однослойная монолитная труба РЕ-Х-а в четырехтрубном исполнении для горячего водоснабжения и отопления.

Основные размеры труб ТВЭЛ-ПЭКС, минимальные радиусы изгиба, веса приведены в таблице 1.

Для холодного водоснабжения используются трубопроводы ТВЭЛ-ПЭКС - холодное водоснабжение (система с саморегулирующимся термокабелем).

Таблица 1. Основные размеры труб ТВЭЛ-ПЭКС

Типоразмер трубы	Наружный диаметр рабочей трубы	Толщина стенки рабочей трубы	Наружный диаметр полиэтиленовой оболочки трубы	Масса 1 п.м. ТВЭЛ-ПЭКС трубы	Рекомендуемая максимальная длина в бухте	Минимальный радиус изгиба
мм	мм	мм	мм	кг	м	м
Трубопроводы с одной рабочей трубой ТВЭЛ-ПЭКС-1. Трубопроводы с двумя рабочими трубами ТВЭЛ-ПЭКС-2. Рабочее давление 6 бар						
<i>ТВЭЛ-ПЭКС-1</i>						
20x1,9/90	20	1,9	90	1,01	400	0,8
25x2,3/90	25	2,3	90	1,06	400	0,8
32x2,9/90	32	2,9	90	1,14	400	0,8
40x3,7/90	40	3,7	90	1,27	400	0,8
40x3,7/110*	40	3,7	110	1,54	300	0,9
50x4,6/110	50	4,6	110	1,72	300	0,9
50x4,6/125*	50	4,6	125	2,11	250	1,0
63x5,8/125	63	5,8	125	2,42	250	1,0
63x5,8/140*	63	5,8	140	2,73	200	1,1
75x6,8/140	75	6,8	140	3,09	200	1,1
90x8,2/160	90	8,2	160	3,98	150	1,2
110x10,0/160	110	10	160	4,78	150	1,2
<i>ТВЭЛ-ПЭКС-2</i>						
2x20x1,9/110	20	1,9	110	1,37	300	0,9
	20	1,9				
2x25x2,3/110	25	2,3	110	1,46	300	1,0
	25	2,3				
2x32x2,9/125	32	2,9	125	2,19	250	1,0
	32	2,9				
2x32x2,9/140*	32	2,9	140	2,5	150	1,1
	32	2,9				
2x40x3,7/140	40	3,7	140	2,61	150	1,1
	40	3,7				
2x50x4,6/160	50	4,6	160	3,31	120	1,2
	50	4,6				

Таблица 1.

Типоразмер трубы	Наружный диаметр рабочей трубы	Толщина стенки рабочей трубы	Наружный диаметр полиэтиленовой оболочки трубы	Масса 1 п.м. ТВЭЛ-ПЭКС трубы	Рекомендуемая максимальная длина в бухте	Минимальный радиус изгиба
мм	мм	мм	мм	кг	м	м
32x2,9+20x1,9/125	32	2,9	125	1,9	250	1,0
	20	1,9				
40x3,7+25x2,3/125	40	3,7	125	2,11	250	1,0
	25	2,3				
40x3,7+32x2,9/140	40	3,7	140	2,47	150	1,1
	32	2,9				
50x4,6+32x2,9/140	50	4,6	140	2,64	150	1,1
	32	2,9				
50x4,6+40x3,7/160	50	4,6	160	3,14	120	1,2
	40	3,7				
Трубопроводы с одной рабочей трубой ТВЭЛ-ПЭКС-1. Трубопроводы с двумя рабочими трубами ТВЭЛ-ПЭКС-2. Рабочее давление 10 бар						
<i>ТВЭЛ-ПЭКС-1</i>						
20x2,8/90	20	2,8	90	1,03	400	0,8
25x3,5/90	25	3,5	90	1,13	400	0,8
32x4,4/90	32	4,4	90	1,25	400	0,8
40x5,5/90	40	5,5	90	1,45	400	0,8
40x5,5/110*	40	5,5	110	1,72	300	0,9
50x6,9/110	50	6,9	110	1,99	300	0,9
50x6,9/125*	50	6,9	125	2,39	250	1,0
63x8,6/125	63	8,6	125	2,87	250	1,0
63x8,6/140*	63	8,6	140	3,18	200	1,1
75x10,3/140	75	10,3	140	3,72	200	1,1
90x12,3/160	90	12,3	160	4,88	150	1,2
110x15,1/160	110	15,1	160	6,14	150	1,2
<i>ТВЭЛ-ПЭКС-2</i>						
2x20x2,8/110	20	2,8	110	1,41	300	0,9
	20	2,8				
2x25x3,5/110	25	3,5	110	1,61	300	0,9
	25	3,5				
2x32x4,4/125	32	4,4	125	2,42	250	1,0
	32	4,4				
2x32x4,4/140*	32	4,4	140	2,73	150	1,1
	32	4,4				
2x40x5,5/140	40	5,5	140	2,96	150	1,1
	40	5,5				
2x50x6,9/160	50	6,9	160	3,86	120	1,2
	50	6,9				
32x4,4+20x2,8/125	32	4,4	125	2,04	250	1,0
	20	2,8				
40x5,5+25x3,5/125	40	5,5	125	2,35	250	1,0
	25	3,5				
40x5,5+32x4,4/140	40	5,5	140	2,76	150	1,1
	32	4,4				
50x6,9+32x4,4/140	50	6,9	140	3,04	150	1,1
	32	4,4				
50x6,9+40x5,5/160	50	6,9	160	3,59	120	1,2
	40	5,5				

Таблица 1.

Типоразмер трубы	Наружный диаметр рабочей трубы	Толщина стенки рабочей трубы	Наружный диаметр полиэтиленовой оболочки трубы	Масса 1 п.м. ТВЭЛ-ПЭКС трубы	Рекомендуемая максимальная длина в бухте	Минимальный радиус изгиба
мм	мм	мм	мм	кг	м	м
Трубопроводы с четырьмя рабочими трубами ТВЭЛ-ПЭКС-4. Рабочее давление 6 и 10 бар						
4x25x2,3/140	25	2,3	140	2,63	150	1,1
	25	2,3				
	25	2,3				
	25	2,3				
4x32x2,9/140	32	2,9	140	2,79	150	1,1
	32	2,9				
	32	2,9				
	32	2,9				
4x40x3,7/160	40	3,7	160	3,98	120	1,2
	40	3,7				
	40	3,7				
	40	3,7				
2x25x2,3+ +2x20x1,9/140	25	2,3	140	2,56	150	1,1
	25	2,3				
	20	1,9				
	20	1,9				
2x25x2,3+ +2x20x2,8/140	25	2,3	140	2,64	150	1,1
	25	2,3				
	20	2,8				
	20	2,8				
2x25x2,3+ +25x3,5+20x2,8/140	25	2,3	140	2,71	150	1,1
	25	2,3				
	25	3,5				
	20	2,8				
2x32x2,9+ +2x25x2,3/140	32	2,9	140	2,79	150	1,1
	32	2,9				
	25	2,3				
	25	2,3				
2x32x2,9+ +25x3,5+20x2,8/140	32	2,9	140	2,87	150	1,1
	32	2,9				
	25	3,5				
	20	2,8				
2x32x2,9+ +32x4,4+25x3,5/140	32	2,9	140	3,06	150	1,1
	32	2,9				
	32	4,4				
	25	3,5				
2x32x2,9+ +32x4,4+25x3,5/160*	32	2,9	160	3,6	120	1,2
	32	2,9				
	32	4,4				
	25	3,5				
2x40x3,7+ +2x32x2,9/160	40	3,7	160	3,74	120	1,2
	40	3,7				
	32	2,9				
	32	2,9				
2x40x3,7+ +40x5,5+32x4,4/160	40	3,7	160	4,15	120	1,2
	40	3,7				
	40	5,5				
	32	4,4				

Таблица 1

Типоразмер трубы	Наружный диаметр рабочей трубы	Толщина стенки рабочей трубы	Наружный диаметр полиэтиленовой оболочки трубы	Масса 1 п.м. ТВЭЛ-ПЭКС трубы	Рекомендуемая максимальная длина в бухте	Рекомендуемая максимальная длина на барабане	Минимальный радиус изгиба
мм	мм	мм	мм	кг	м	м	м
Трубопроводы с одной рабочей трубой ТВЭЛ-ПЭКС-К с армирующей системой. Рабочее давление 10 бар							
40/90	40	4	90	1,7	400	-	0,8
40/110*	40	4	110	2,3	350	-	0,9
50/110	47,7	3,6	110	2,4	350	-	0,9
50/125*	47,7	3,6	125	2,9	300	-	1,0
63/110	58,5	4	110	2,5	350	-	0,9
63/125*	58,5	4	125	3,1	300	-	1,0
75/125	69,5	4,6	125	3,2	300	-	1,0
75/140*	69,5	4,6	140	3,8	220	-	1,1
90/140	84	6	140	4,1	220	-	1,1
90/160*	84	6	160	4,2	150	-	1,2
110/160	101	6,5	160	4,6	150	450	1,2
125/180	116	6,8	180	6,4	120	250	1,3
140/180	127	7,1	180	6,6	120	250	1,3
140/225*	127	7,1	225	9,2	**	140	1,6
160/225	144	7,5	225	9,5	**	140	1,6
Трубопроводы с двумя рабочими трубами ТВЭЛ-ПЭКС-2-К с армирующей системой. Рабочее давление 10 бар							
2x40/140	40	4	140	2,9	230	-	1,1
	40	4					
2x50/160	47,7	3,6	160	3,2	150	450	1,2
	47,7	3,6					
2x63/180	58,5	4	180	4,1	140	250	1,3
	58,5	4					
2x75/225	69,5	4,6	225	8,5	**	(70) 140	1,6
	69,5	4,6					
50+40/160	47,7	3,6	160	3,1	150	450	1,2
	40	4					
63+50/180	58,5	4	180	3,9	140	250	1,3
	47,7	3,6					
75+63/225	69,5	4,6	225	8,3	**	(70) 140	1,6
	58,5	4					

* - трубопроводы с усиленной изоляцией, предназначены для районов с отрицательной среднегодовой температурой наружного воздуха;

** - транспортировка трубы 140/225, 160/225 2x75/225, 75+65/225 осуществляется на барабанах специальным транспортом, либо на невозвратной деревянной катушке диаметром 3 м. и шириной 2,35 м. метраж на катушке – 70 м.

Трубопроводы ТВЭЛ-ПЭКС маркируются следующим образом:

Труба ТВЭЛ-ПЭКС-1 32/90 T=95(110)°C 1,0 МПа ТУ 2248-002-56927418-2008

Труба ТВЭЛ-ПЭКС-2 50+50/160 T=95(110)°C 1,0 МПа ТУ 2248-002-56927418-2008

Труба ТВЭЛ-ПЭКС-4 2x40x3,7+40x5,5+32x4,4/160 T=95(110)°C ТУ 2248-002-56927418-2008

Труба ТВЭЛ-ПЭКС-К 63/110 T=95(110)°C 1,0 МПа ТУ 2248-002-56927418-2008

Труба ТВЭЛ-ПЭКС-2-К 2x40/140 T=95(110)°C 1,0 МПа ТУ 2248-002-56927418-2008

3.2. Соединительные элементы.

3.2.1. Переход на сварное соединение (пресс-фитинг) служит для соединения трубы ТВЭЛ-ПЭКС со стальным трубопроводом, является деталью для присоединения к запорной арматуре (см. рис. 4). Переход на сварное соединение в комплекте с монтажной гильзой представлен на рис. 6,7.



Рис. 4. Переход на сварное соединение



Рис. 5. Монтажная гильза для систем ТВЭЛ-ПЭКС, ТВЭЛ-ПЭКС-К

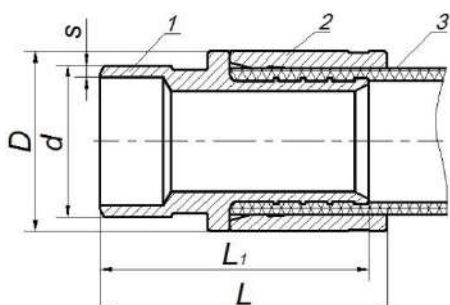


Рис. 6. Переход на сварное соединение с монтажной гильзой для труб ТВЭЛ-ПЭКС

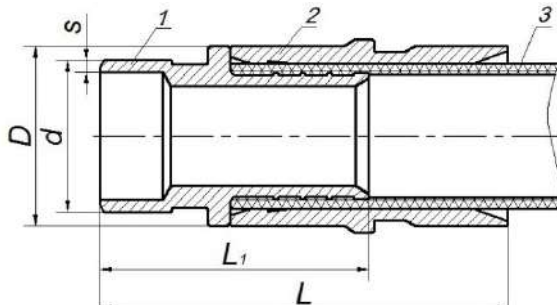


Рис. 7. Переход на сварное соединение с монтажной гильзой для труб ТВЭЛ-ПЭКС-К

1 – переход на сварное соединение; 2 – гильза (короткая); 3 – труба РЕ-Х-а.

1 – переход на сварное соединение; 2 – гильза (длинная); 3 – труба РЕ-Х-а с армирующей системой

Материал исполнения перехода на сварное соединение - сталь 20, нержавеющая сталь.

Материал исполнения монтажной гильзы - сталь 20 (только для системы ТВЭЛ-ПЭКС-К, нержавеющий материал (нерж. ст., латунь).

При переходе на другой вид трубопровода на концах труб теплоизоляция снимается вручную с помощью ножа и стамески с обнажением концов труб на определенную длину см. таблицу 2.

Габаритные размеры перехода на сварное соединение в комплекте с монтажной гильзой приведены в таблице 3.

Таблица 2. Длина снимаемой теплоизоляции с конца трубы при монтаже фитингов

Диаметр функциональной трубы, мм	Длина снимаемой изоляции, мм	
	при соединении с другими трубопроводами; при монтаже ТЗИ	при монтаже стыков ГПИ-трубы
20-40	150	115
50-110	220	180
125,140, 160	250	220

Таблица 3. Габаритные размеры (переход на сварное соединение в комплекте с монтажной гильзой)

Наименование	Трубопроводная система без армирования			Трубопроводная система с армированием			Приварная втулка	
	D	L ₁	L	D	L ₁	L	d	s
	мм							
Переход на сварное соединение 20	25	42	49	-	42	-	21,3	2,3
Переход на сварное соединение 25	30	50	51	-	50	-	26,9	2,3
Переход на сварное соединение 32	40	60	64	-	60	-	33,7	2,6
Переход на сварное соединение 40	49	70	73	49	70	73	42,4	2,6
Переход на сварное соединение 50	60	86	88	60	86	154	48,3	2,6

Переход на сварное соединение 63	74	91	93	74	91	93	60,3	2,9
Переход на сварное соединение 75	90	95	99	90	95	99	76,1	2,9
Переход на сварное соединение 90	108	95	98	108	95	98	88,9	3,2
Переход на сварное соединение 110	129	90	93	129	90	93	114,3	3,6
Переход на сварное соединение 125	-	-	-	149	117	212	127	5,5
Переход на сварное соединение 140	-	-	-	160	125	222	133	6,0
Переход на сварное соединение 160	-	-	-	180	125	227	159	6,0

3.2.2. Переходник с наружной резьбой служит для соединения труб ТВЭЛ-ПЭКС со стальными трубопроводами посредством резьбы, является деталью для присоединения к запорной арматуре (см. рис. 8). Переходник с наружной резьбой является пресс-соединением, должен комплектоваться монтажной гильзой из нержавеющей материала (нерж. ст., латунь).

Материал исполнения – латунь.

Длина снимаемой теплоизоляции с конца трубы при монтаже см. таблицу 2. Габаритные размеры см. таблицу 4.

Таблица 4. Габаритные размеры (переходник с наружной резьбой)

Наименование	Трубопроводная система без армирования		Трубопроводная система с армированием		Резьба, дюйм
	L	Z	L	Z	
	мм				
Переходник с наружной резьбой 25	60	37	-	-	1
Переходник с наружной резьбой 32	66	35	-	-	1
Переходник с наружной резьбой 40	75	41	75	41	1 ¼
Переходник с наружной резьбой 50	82	42	82	42	1 ½
Переходник с наружной резьбой 63	95	45	95	45	2
Переходник с наружной резьбой 75	102	52	102	52	2 ½

Таблица 4

Наименование	Трубопроводная система без армирования		Трубопроводная система с армированием		Резьба, дюйм
	L	Z	L	Z	
	мм				
Переходник с наружной резьбой 90	101	51	101	51	3
Переходник с наружной резьбой 110	100	50	100	50	4
Переходник с наружной резьбой 125	-	-	-	-	-
Переходник с наружной резьбой 140	-	-	-	-	-
Переходник с наружной резьбой 160	-	-	-	-	-



Рис. 8. Переходник с наружной резьбой



Рис. 9. Муфта соединительная равнопроходная

3.2.3. Муфта соединительная равнопроходная используется для соединения труб ТВЭЛ-ПЭКС между собой (см. рис. 9). Является пресс-соединением, необходима комплектация монтажными гильзами из нержавеющей материала (нерж. ст., латунь).

Материал исполнения – латунь, нержавеющая сталь.

Длина снимаемой теплоизоляции с концов труб при монтаже см. таблицу 2. Габаритные размеры см. таблицу 5.

Под заказ возможно изготовление муфт соединительных переходных.

Таблица 5. Габаритные размеры (муфта соединительная равнопроходная)

Наименование	Трубопроводная система без армирования	Трубопроводная система с армированием
	L, мм	L, мм
Муфта соединительная равнопроходная 25	74	-
Муфта соединительная равнопроходная 32	84	-
Муфта соединительная равнопроходная 40	92	92
Муфта соединительная равнопроходная 50	106	106
Муфта соединительная равнопроходная 63	128	128
Муфта соединительная равнопроходная 75	135	135
Муфта соединительная равнопроходная 90	131,5	131,5
Муфта соединительная равнопроходная 110	131,5	131,5
Муфта соединительная равнопроходная 125	-	164
Муфта соединительная равнопроходная 140	-	180
Муфта соединительная равнопроходная 160	-	180

3.2.4. Тройник предназначен для разветвления трубопровода ТВЭЛ-ПЭК (см. рис. 10). Является пресс-соединением, необходима комплектация монтажными гильзами из нержавеющей материала (нерж. ст., латунь).

Материал исполнения – нержавеющая сталь.

Длина снимаемой теплоизоляции с концов труб при монтаже см. таблицу 2.

Под заказ возможно исполнение любых комбинаций диаметров боковых и торцевых проходов.



Рис.10. Тройник

3.2.5. Угольник 90° (см. рис. 11) применяется при поворотах тепловой сети в случаях ограниченного радиуса изгиба (минимальные радиусы изгиба для трубопроводов ТВЭЛ-ПЭКС представлены в таблице 1), при поворотах в непроходном канале при невозможности демонтажа стенок каналов. Является пресс-соединением, необходима комплектация монтажными гильзами из нержавеющей материала (нерж. ст., латунь).

Материал исполнения – нержавеющая сталь.

Длина снимаемой теплоизоляции с концов труб при монтаже см. таблицу 2. Габаритные размеры см. таблицу 6.



Рис.11. Угольник

Таблица 6. Габаритные размеры (угольник 90°)

Наименование	Трубопроводная система без армирования		Трубопроводная система с армированием	
	A	Z	A	Z
	мм			
Угольник 90°, 25	80	55	-	-
Угольник 90°, 32	92	61	-	-
Угольник 90°, 40	105	71	105	71
Угольник 90°, 50	130	91	130	91
Угольник 90°, 63	155	106	155	106
Угольник 90°, 75	182	132	182	132
Угольник 90°, 90	202	153	202	153
Угольник 90°, 110	232	182	232	182
Угольник 90°, 125	-	-	284	196
Угольник 90°, 140	-	-	335	210
Угольник 90°, 160	-	-	365	240

3.3. Изоляционные материалы.

3.3.1. Кожуха для изоляции тройников, угольников (отводов) и линейных стыков обеспечивают тепло-, гидроизоляцию соединения. Монтажный набор состоит из двух полукожухов (материал ПНД), набора болтов с гайками и шайбами, заливочной и заварочной пробок, емкостей с компонентами ППУ.

Конструкции и размеры кожухов представлены на рис. 12-17. Цифрами указаны диаметры наружных оболочек ГПИ-трубы.

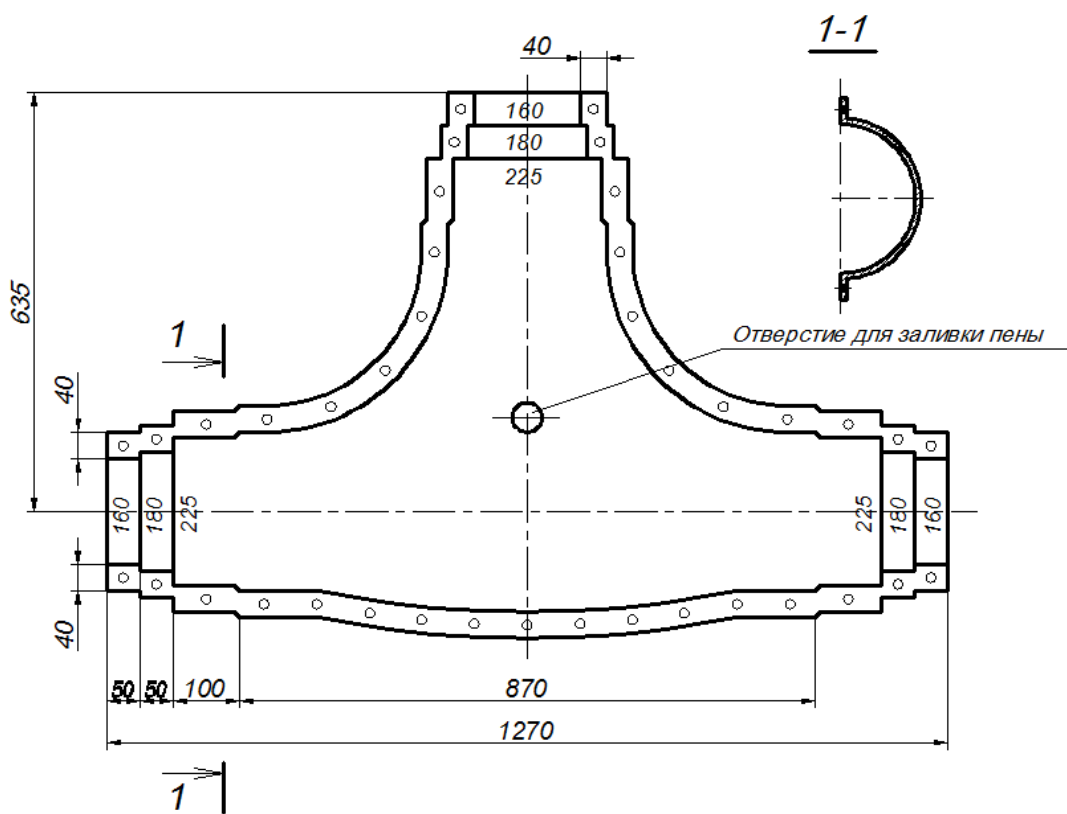


Рис. 12. Кожух для изоляции тройника (для диаметров оболочек 160-225)

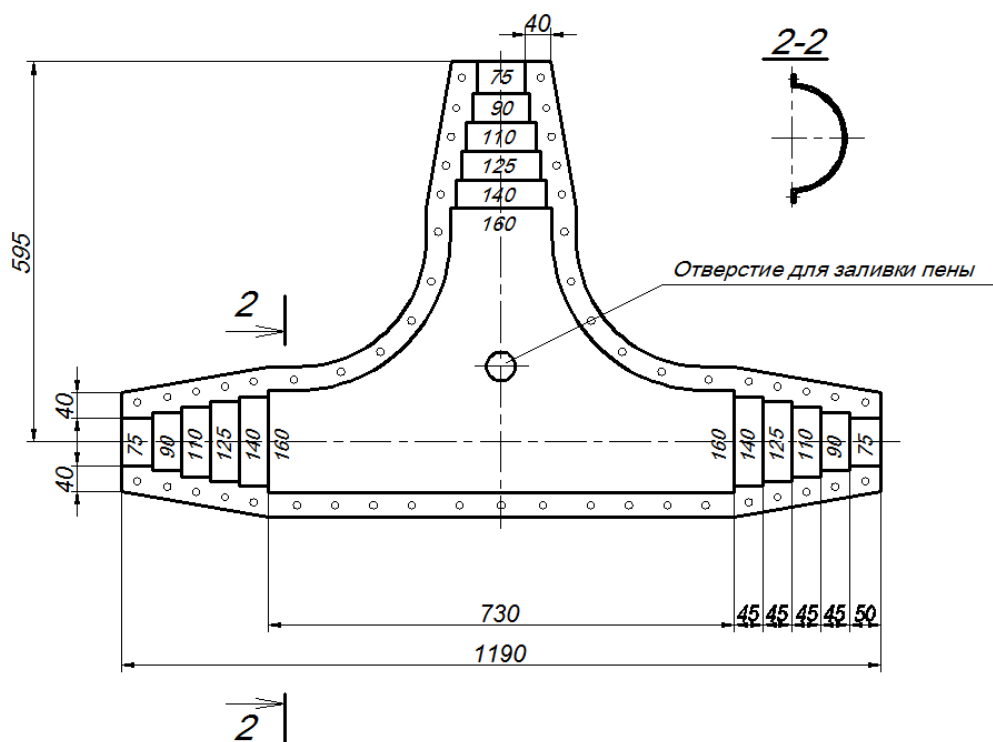


Рис. 13. Кожух для изоляции тройника, универсальный (для диаметров оболочек 90-160 мм)

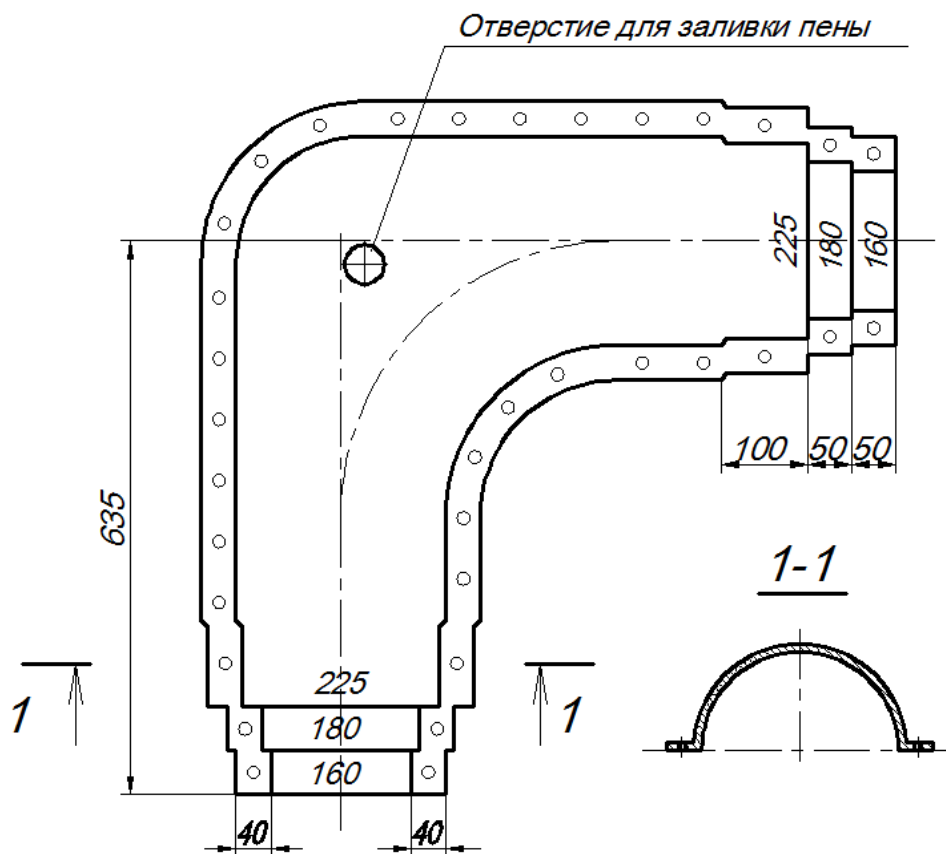


Рис. 14. Кожух для изоляции угольника (для диаметров оболочек 160-225 мм)

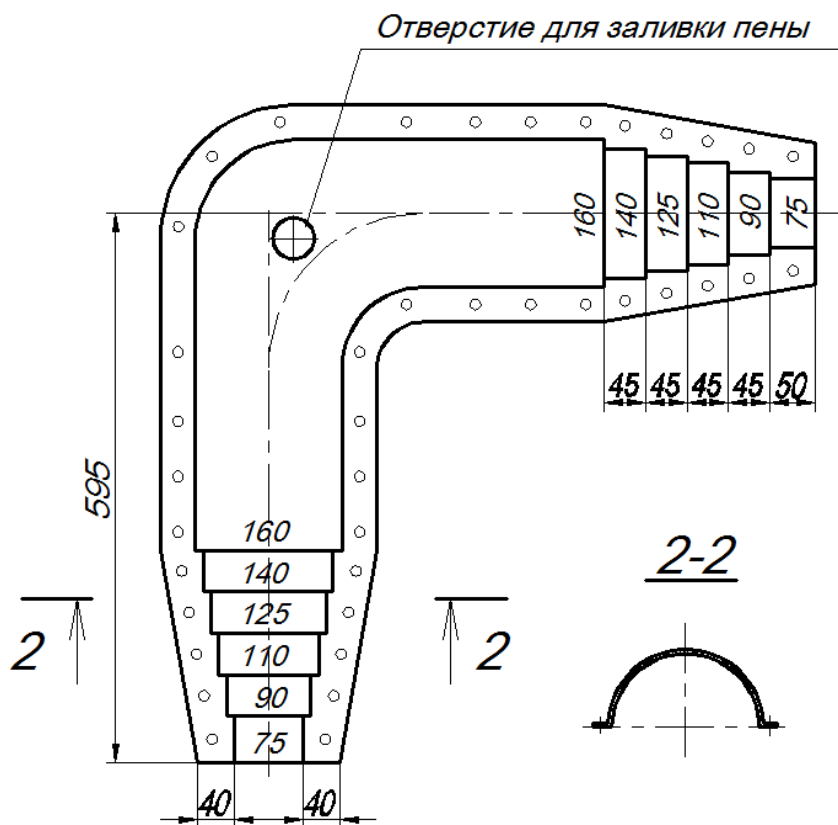


Рис. 15. Кожух для изоляции угольника, универсальный (для диаметров оболочек 90-160 мм)

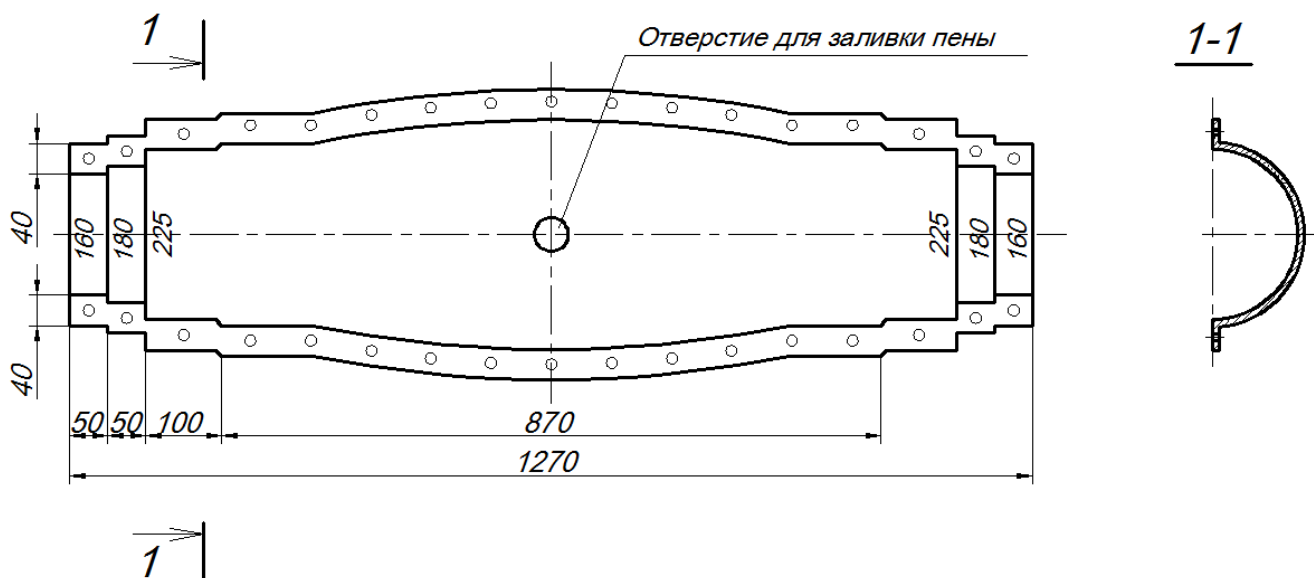


Рис. 16. Кожух для изоляции линейного стыка (для диаметров оболочек 160-225 мм)

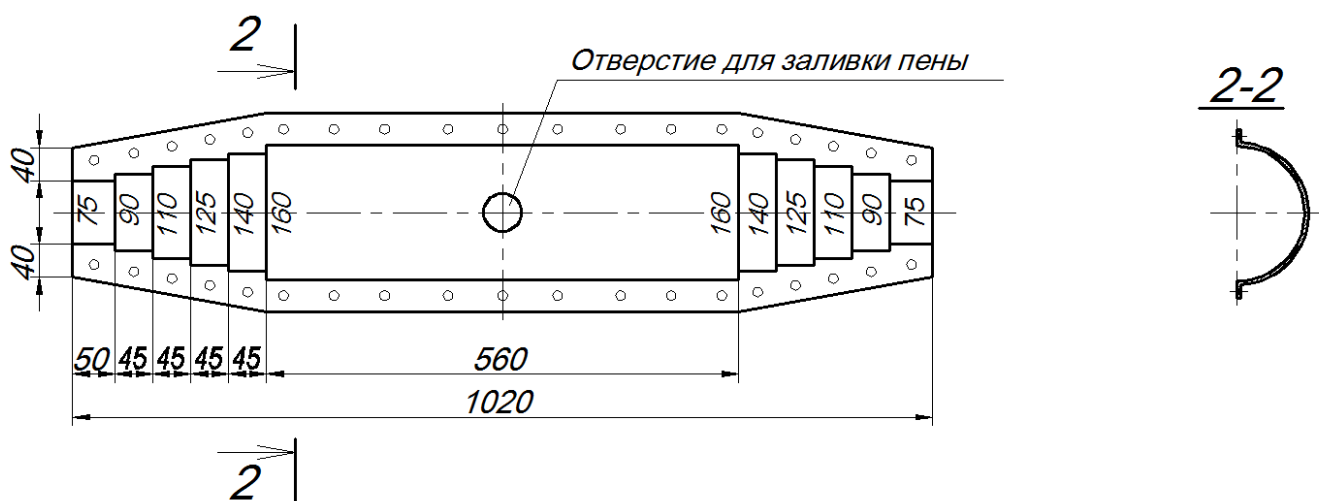


Рис. 17. Кожух для изоляции линейного стыка, универсальный (для диаметров оболочек 90-160 мм)

Для изоляции соединительных муфт также можно использовать комплекты для изоляции линейного стыка. Комплект для изоляции линейного стыка состоит из муфты (материал ПНД), ленты терма РЗ, заливочной и заварочной пробок, емкостей с компонентами ППУ. Размеры муфт представлены в таблице 7.

Таблица 7. Размеры муфт (комплект для изоляции линейного стыка)

Диаметр наружной оболочки трубы ТВЭЛ-ПЭКС, мм	Наружный диаметр муфты, мм	Длина муфты, мм
90	115	500
110	130	500
125	140	500
140	160	700
160	185	700
180	200	700
225	250	700

3.3.2. Термоусаживающаяся заглушка (ТЗИ) предназначена для гидроизоляции пенополиуретана на торце ГПИ-трубопровода.

Конструкции ТЗИ представлены на рис. 18, габаритные размеры приведены в таблице 8.

Соответствие заглушек и труб ТВЭЛ-ПЭКС представлено в таблице 9. Длина снимаемой теплоизоляции с концов труб при монтаже см. таблицу 2.

Таблица 8. Габаритные размеры (ТЗИ)

Тип ТЗИ	d_{max} , мм	D_{max} , мм	L_1 , мм	L_2 , мм
ТЗИ-1	70	130	27	40
ТЗИ-2	120	240	20	36
ТЗИ-3	180	300	19	104
ТЗИ-двойная	60	160	22	57

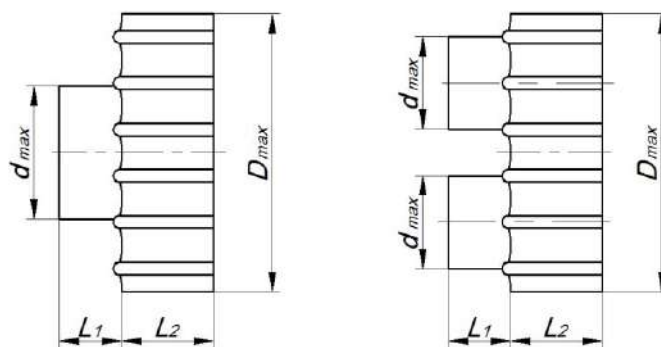


Рис. 18. Термоусаживающаяся заглушка

Таблица 9. Соответствие торцевых заглушек на трубы ТВЭЛ-ПЭКС, ТВЭЛ-ПЭКС

		Диаметр наружной оболочки ГПИ-трубы, мм						
		90	110	125	140	160	180	225
Диаметр рабочего трубопровода, мм	20	ТЗИ - 1						
	25							
	32							
	40							
	50							
	63							
	75							
	90							
	110							
	125							
140								
160								

Для трубопровода ТВЭЛ-ПЭКС применяется термоусаживающаяся заглушка ТЗИ-двойная.

3.3.3. При проходе теплоизолированных труб сквозь стенки строительных конструкций (стен фундаментов, камер, колодцев и пр.) необходимо предусматривать мероприятия обеспечивающие целостность гидрозащитной оболочки и сохранение гидроизоляции места прохода. Для этого рекомендуется использовать узлы прохода через стену.

Размеры узлов прохода представлены в таблице 10, конструкцию см. рис. 19.

Таблица 10. Размеры узлов прохода

Наименование	$D_{н.}/D_{вн.}$, мм
Узел прохода через стену 90 мм	110/107,5
Узел прохода через стену 110/125 мм	160/139
Узел прохода через стену 140/160 мм	200/174
Узел прохода через стену 180 мм	225/200
Узел прохода через стену 225 мм	285/250

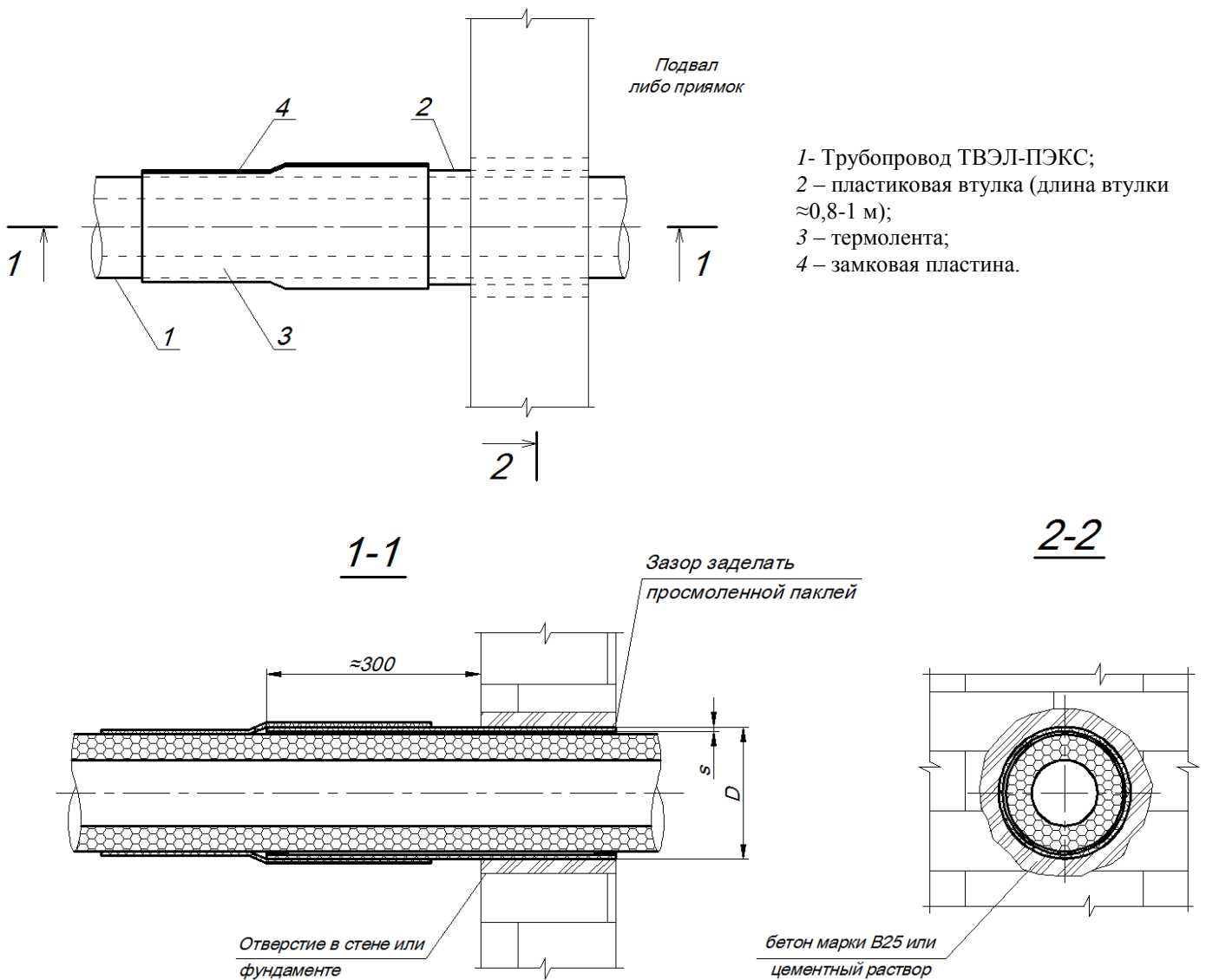


Рис. 19. Узел прохода через стену

Свободный конец теплоизолированного трубопровода должен выступать в подвалы зданий, в ЦТП, в приямки на определенную длину, но не более значений, приведенных в таблице 11.

Таблица 11. Длина выступа ГПИ-трубопровода в подвал

Наружный диаметр рабочей трубы, мм	Длина выступа, мм	Наружный диаметр рабочей трубы, мм	Длина выступа, мм
20-32	260	110	340
40;50	270	125	600
63;75	320	140;160	640
90	330	-	-

3.4. Для обозначения тепловой сети под землей используется сигнальная лента (надпись: “Внимание! Теплосеть!”). Поставляется рулонами по 100 м, 250 м.

4. ТРАНСПОРТИРОВКА И ХРАНЕНИЕ

4.1. Трубопроводы ТВЭЛ-ПЭКС поставляются в бухтах. Бухты допускается хранить на улице под навесом, комплектующие элементы должны храниться в помещении. Не допускать воздействия на трубу ТВЭЛ-ПЭКС прямых солнечных лучей, т.к. ультрафиолетовое излучение ухудшает свойства наружной оболочки трубы.

4.2. Трубы ТВЭЛ-ПЭКС в бухтах могут храниться как в горизонтальном, так и в вертикальном положении. В горизонтальном положении бухты должны храниться на подкладках, высота которых должна быть на 5 см больше, чем толщина изоляции трубы или на песчаных насыпях толщиной не менее 10 см. В горизонтальном положении бухты можно укладывать в ряды высотой не более 2-х метров.

Не допускается укладывать бухты на подкладки с острыми краями. Места складирования должны исключать непосредственный контакт изоляции труб с водой.

4.3. Торцы трубы должны быть упакованы в полиэтиленовую пленку, предохраняющую рабочую трубу от попадания грязи во время транспортировки. Во время хранения и транспортировки полиэтиленовая оболочка трубы должна быть защищена от механических повреждений.

4.4. Трубы с теплогидроизоляционным покрытием могут транспортироваться любым видом транспорта, обеспечивающим сохранность изоляции, в соответствии с правилами, действующими на этом транспорте.

Перевозку и погрузочно-разгрузочные работы теплоизолированных труб ТВЭЛ-ПЭКС и соединительных элементов рекомендуется производить при температуре наружного воздуха выше минус 18°C.

Погрузка, размещение и разгрузка труб в бухтах должны производиться ручным или механизированным способом с применением специальных приспособлений (мягких полотенец шириной не менее 50 мм), исключающих повреждение тепловой изоляции.

Запрещается сбрасывать и опрокидывать бухты при разгрузке.

Внимание:

Запрещается тащить трубу волоком по асфальту или по другой грубой поверхности. Необходимо следить за тем, чтобы на полиэтиленовой оболочке трубы не было механических повреждений.

5. УКЛАДКА И МОНТАЖ ТРУБОПРОВОДОВ ТВЭЛ-ПЭКС

Работы по монтажу теплосетей из труб ТВЭЛ-ПЭКС следует производить с учетом общих требований СП 124.13330.2012 (Актуализированная редакция СНиП 41-02-2003), СНиП 12-04-2002, СП 40-102-2000, СП 41-107-2004.

5.1. Профиль траншеи.

Разработку траншей и работы по устройству оснований для бесканальной прокладки труб ТВЭЛ-ПЭКС следует производить с учетом общих требований СП 45.13330.2012 (Актуализированная редакция СНиП 3.02.01-87) и региональных требований.

Траншея должна быть вырыта таким образом, чтобы обеспечить полное прикрытие трубы. Рекомендуется, делать отвал грунта с одной стороны траншеи, чтобы облегчить укладку трубы непосредственно из бухты.

Минимальный размер траншеи при однострунной, двухтрубной и многотрубной прокладок теплоизолированных труб представлены на рис. 20.

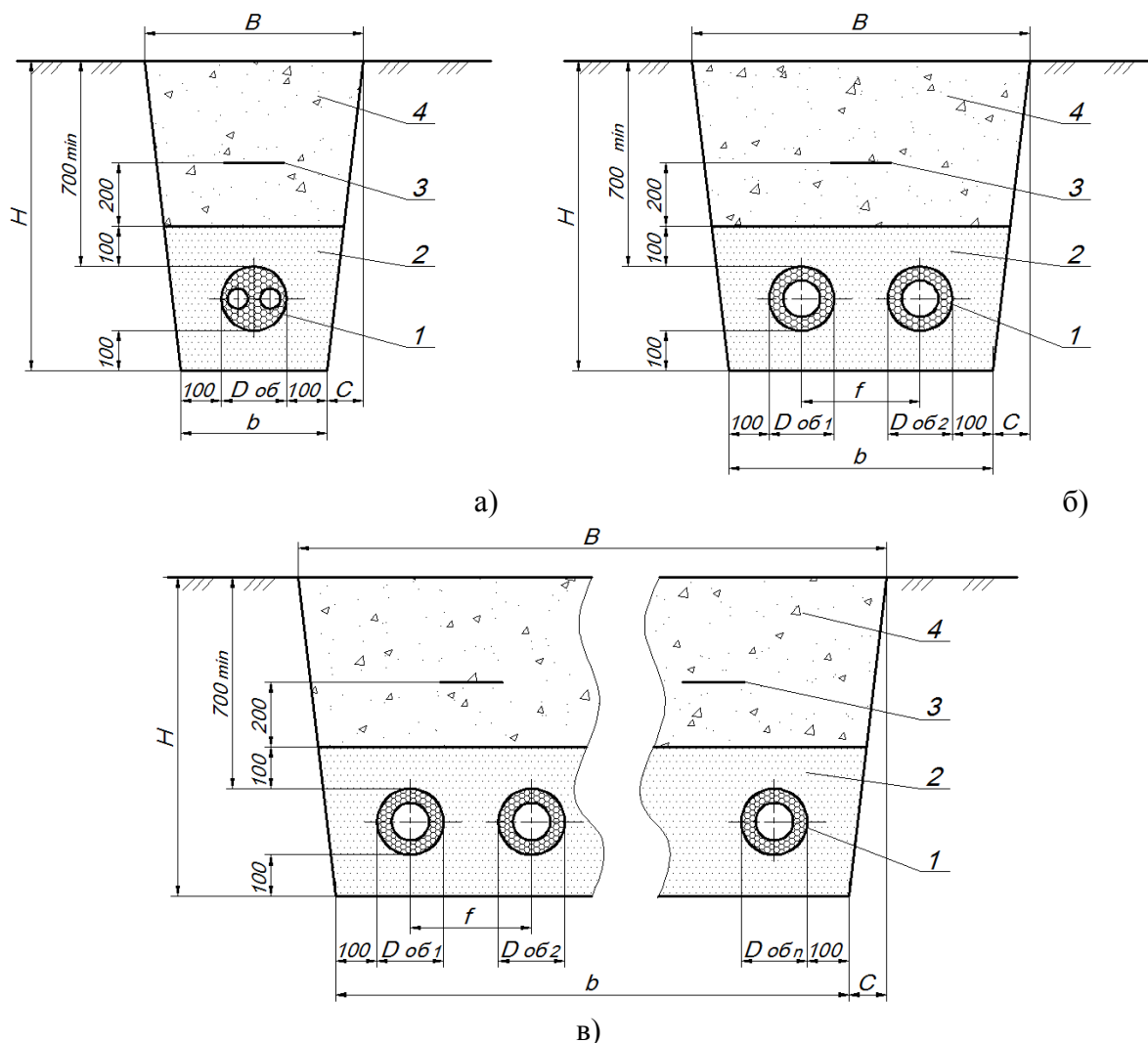


Рис. 20. Размеры траншеи (а - однотрубная прокладка, б - двухтрубная прокладка, в - многотрубная прокладка)

1 – трубопровод ТВЭЛ-ПЭКС;
 2 – равномерный по структуре песок;
 3 – сигнальная лента;
 4 – грунт;
 H – глубина траншеи;
 b – минимальная ширина траншеи по дну;

B – минимальная ширина траншеи по верху;
 $D_{об}$ – наружный диаметр оболочки;
 $D_{об1}, D_{об2}, D_{обn}$ – наружные диаметры оболочек первой, второй и n-ой трубы;
 C – заложение откоса;
 f – минимальное межосевое расстояние.

Минимальная ширина траншеи по дну b [мм] определяется по формуле:
 - при однотрубной бесканальной прокладке:

$$b = D_{об} + 200, \quad (1)$$

- при многотрубной бесканальной прокладке:

$$b = D_{об1} + D_{об2} + \dots + D_{обn} + (n-1)f + 200, \quad (2)$$

где $D_{об}$ – наружный диаметр оболочки трубы, мм;
 $D_{об1}, D_{об2}, D_{обn}$ – наружные диаметры оболочек первой, второй и n-ой трубы, мм;
 n – количество труб ТВЭЛ-ПЭКС в траншее;
 f – минимальное расстояние между осями труб ТВЭЛ-ПЭКС (см. таблицу 12).

Таблица 12. Межосевое расстояние

Наружный диаметр оболочки трубы, мм	Расстояние между осями, мм
90-140	280
160-225	320

Минимальная ширина траншеи по верху B [мм] определяется по формуле:

$$B = b + 2C, \quad (3)$$

где b – минимальная ширина траншеи по дну, мм;

C – заложение откоса [мм] определяется по формуле:

$$C = H * m, \quad (4)$$

где H – глубина траншеи, мм;

m – допустимая крутизна откоса, которая зависит от вида грунта, определяется по таблице 13 согласно СНиП 12-04-2002.

Таблица 13. Наибольшая крутизна откоса

Виды грунтов	Наибольшая крутизна откоса при глубине выемки не более	
	1,5 м	3 м
Насыпные неслежавшиеся	0,67	1
Песчаные	0,5	1
Супесь	0,25	0,67
Суглинок	0	0,5
Глина	0	0,25
Лессовые	0	0,5

Минимальная глубина заложения теплоизолированных труб (от верха гофрированной полиэтиленовой оболочки) должна приниматься:

- до поверхности земли – не менее 0,7 м;

- до поверхности дорожного покрытия – не менее 0,7 м (кроме автомобильных дорог I, II и III категорий);

Примечание:

При необходимости заложения в грунт теплоизолированных труб более чем на 2,0 м рекомендуется производить специальный прочностной расчет теплоизоляционной конструкции из условия допустимой относительной вертикальной деформации теплоизоляционной конструкции либо предусмотреть прокладку трубопроводов в непроходном канале.

Разработка профиля траншеи при прокладке трубопровода ТВЭЛ-ПЭКС в подвижных грунтах, в непроходных каналах описана в “Технические рекомендации ТР-1.4-12-2003”.

5.2. Засыпка траншеи.

При прокладке теплосетей из теплоизолированных труб последние рекомендуется укладывать на песчаное основание толщиной не менее 10 см с коэффициентом фильтрации не менее 5 м/сут при несущей способности грунта не менее 0,15 МПа. При меньшей несущей способности (менее 0,15 МПа) или высокой твердости и плотности подстилающего грунта необходимо устраивать под теплоизолированные трубы искусственное основание из песка с коэффициентом фильтрации не менее 20 м/сут (для увеличения степени сжатия песчаной подстилки, песок необходимо проливать водой). При организации песчаной подстилки песок должен быть уплотнен механическим или немеханическим способом для обеспечения коэффициента уплотнения 0,95.

При засыпке траншеи песком с уложенной в нее трубой ТВЭЛ-ПЭКС, песок должен быть уплотнен немеханическим способом (категорически запрещается уплотнять механическим способом) до коэффициента уплотнения 0,95. Коэффициент фильтрации песка должен быть не менее 5 м/сут. Толщина слоя песка сбоку и сверху должна быть не менее 10 см.

Труба должна быть уложена в песок очень тщательно, так как это играет большую роль при воздействии нагрузок на полиэтиленовую оболочку трубы. Песок не должен содержать твердых комков, кирпича, камня, щебня и других твердых включений.

Далее производится засыпка грунтом с укладкой сигнальной ленты.

5.3. Трубы ТВЭЛ-ПЭКС могут укладываться в траншею непосредственно из бухты. Укладка трубопровода производится поэтапно:

- для удобства монтажа бухту трубы необходимо разместить у одного из мест присоединения (в месте присоединения к действующей тепловой сети, в месте ввода в здание и т.д.) и выправить один конец с внешнего диаметра бухты;

- перекатывать бухту, постепенно срезая ножом стяжные ремни;
- в случае поворота траншеи (поворот траншеи должен быть дугообразным) следить за тем, чтобы не появлялись изгибы трубы меньше допустимых значений (см. таблицу 1).
- при укладке трубы необходимо постоянно вести контроль над тем, чтобы труба не терлась о грубую поверхность (камни, битое стекло, деревянные сучья и т.д.), которая может повредить полиэтиленовую оболочку.

Внимание:

Срезать стяжные ремни в бухте следует аккуратно, с учетом опасности удара отскакивающего конца трубы (из-за напряжений в трубе), особенно при больших диаметрах труб.

5.4. Бухты теплоизолированных труб запрещается укладывать в траншею, заполненную водой.

5.5. При необходимости соединения и теплоизоляции стыков труб ТВЭЛ-ПЭКС на дне траншеи следует устраивать прямки. Ширина прямка B_{np} [м] определяется по формуле:

$$B_{np} = 2D_{об} + a + l, \quad (5)$$

где $D_{об}$ – наружный диаметр оболочки трубы, м;

a – расстояние в свету между полиэтиленовыми оболочками, м.

Длина прямка – 1,0 м. Глубина прямка - 0,5 м.

5.6. Перед монтажом следует убедиться в том, что на полиэтиленовой оболочке трубы нет механических повреждений. Все выявленные повреждения полиэтиленовой оболочки следует устранить с помощью термоусаживающейся ленты.

Если имеются большие повреждения, полученные при нарушениях условий транспортировки, хранения (глубокие трещины, надрезы длиной более 30 см или поперечные трещины размером более половины периметра оболочки), следует обратиться к производителю.

Повреждения рабочей трубы из сшитого полиэтилена можно исправить удалением поврежденного участка и дальнейшим соединением с помощью фитингов.

Внимание:

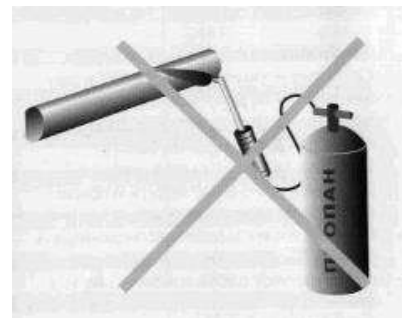
Монтаж поврежденного трубопровода категорически запрещается.

5.7. При пересечении трамвайных путей, проездов общегородского значения, крупных автомагистралей, железных дорог прокладку трубопроводов теплоснабжения из теплоизолированных труб **обязательно** предусматривать в футлярах. Подбор размера футляра описан в “Технические рекомендации ТР-1.4-12-2003”.

5.8. Расстояния по горизонтали и вертикали от полиэтиленовой оболочки трубы до зданий, сооружений и инженерных сетей следует принимать по СП 124.13330.2012 (Актуализированная редакция СНиП 41-02-2003).

5.9. Монтаж трубопровода в холодных условиях.

Проведение работ по монтажу трубопровода ТВЭЛ-ПЭКС при температуре воздуха ниже -10°C не допустимо. Для облегчения монтажных работ при низких температурах воздуха необходимо поместить трубопровод ТВЭЛ-ПЭКС в теплое помещение (минимум на сутки), обеспечивающее нагрев трубопровода до температуры не ниже 10°C . На рабочей площадке для подогрева трубопровода ТВЭЛ-ПЭКС можно использовать горячий воздух (тепловая пушка) с температурой не более $+60^{\circ}\text{C}$. Прогреть трубу необходимо изнутри и снаружи во избежание образования трещин на полиэтиленовой оболочке во время размотки.



Работы по соединению и теплоизоляции стыков теплоизолированных труб ТВЭЛ-ПЭКС в обычных условиях, проводят при температуре до 0°C . При более низкой температуре, указанные работы проводят с использованием тепляков.

Внимание: *Подогрев труб открытым пламенем категорически запрещен.*

6. МОНТАЖ СОЕДИНИТЕЛЬНЫХ ЭЛЕМЕНТОВ (ФИТИНГОВ)

6.1. Монтаж соединительных элементов (фитингов).



6.1.1. Снять с помощью ножа полиэтиленовую гидрозащитную оболочку на расстояние указанное в таблице 2.

6.1.2. С помощью тупого инструмента (например, обратной стороны ножа) снять теплоизоляционный слой на расстояние указанное в таблице 2.

Снимать теплоизоляционный слой аккуратно, не повреждая рабочую трубу.



6.1.3. С помощью наждачной бумаги удалить остатки изоляции.



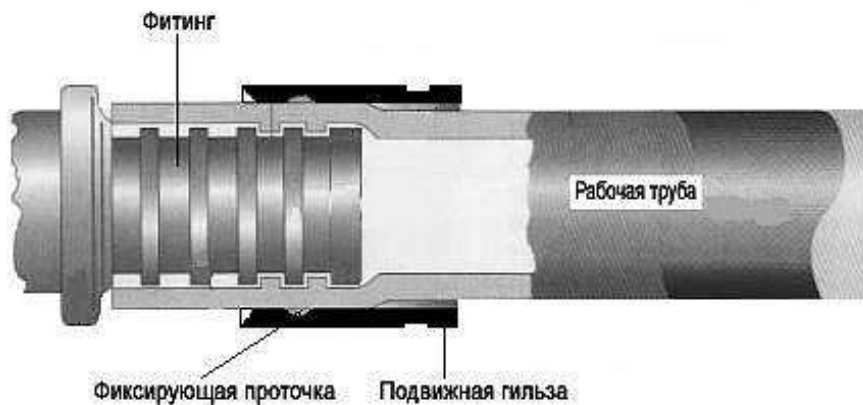
6.1.4. Отрезать 50 мм рабочей трубы специальными труборезными ножницами. Резать трубу надо так, чтобы на отрезанной поверхности не было перекосов (необходимый инструмент для проведения монтажных работ указан в п. 2 настоящей инструкции).

6.1.5. При наличии заусенцев срезать их инструментом для удаления заусенцев.



6.1.6. Надеть на трубу подвижную гильзу фиксирующей проточкой в сторону присоединяемого фитинга. На рис. 21 указано местоположение проточки.

Рис. 21. Пресс соединение



6.1.7. Произвести развальцовку трубы в два приема, повернув расширительную насадку относительно трубы после первой развальцовки на 30°. Подвижная гильза не должна находиться в зоне развальцовки. Расстояние между торцом рабочей трубы и гильзой должно составлять не менее двух длин расширительной насадки (см. рис. 22).

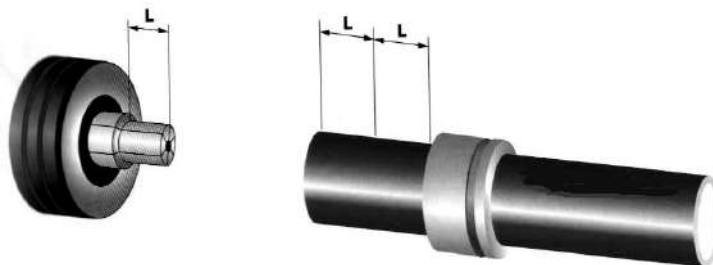


Рис. 22. Расстояние между торцом трубы и подвижной гильзой



6.1.8. Вставить фитинг в развальцованную трубу. Через небольшой промежуток время труба плотно обожмет фитинг (эффект памяти формы). Запрещается вбивать фитинг в трубу и выправлять фитинг с помощью молотка.

Внимание:

Запрещается производить развальцовку рабочих труб поврежденной расширительной насадкой (например, искривленной, надломленной или обломанной). В этом случае расширение трубы пойдет только в одну сторону, и труба может разорваться.



6.1.9. Наложить инструмент на соединение ровно, без перекосов.

Предостережение:

1. При проведении запрессовочных работ не прикасаться к зоне запрессовки.
2. При выполнении соединения с помощью подвижной гильзы недопустимо применение смазок, масел, воды.



6.1.10. Надвинуть гильзу до края фитинга.

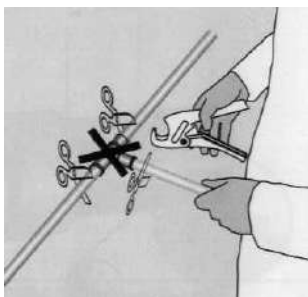
6.1.11. Вернуть инструмент в исходное положение.

6.1.12. Если после монтажа соединительных элементов с помощью подвижной гильзы, между гильзой и фитингом остался зазор более 2 мм, то необходимо повторно провести действия, описанные в пунктах 6.1.9-6.1.11. Зазор между подвижной гильзой и фитингом должен быть не более 1мм.



6.2. Демонтаж соединения с подвижной гильзой.

При ремонте или внесении изменений в трассу (например, расширение трубопроводной сети, удаление неправильно смонтированных соединительных элементов) фитинг может быть демонтирован.



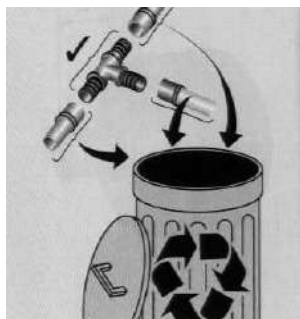
6.2.1. С помощью труборезных ножниц отделить от сети монтажное соединение (фитинг) вместе с подвижными гильзами.



6.2.2. С помощью фена разогреть отделенную часть до значения температуры +135°C.

Внимание:

Недопустимо греть соединение без отсоединения от сети



6.2.3. Снять подвижные гильзы со штуцера соединительного элемента (фитинга).

6.2.4. Снять остатки рабочей трубы со штуцера фитинга.

6.2.5. Очистить соединительный элемент (фитинг) от загрязнения, после чего он может повторно использоваться.

6.2.6. Подвижная гильза не подлежит повторному использованию и должна утилизироваться вместе с отрезаемым куском рабочей трубы.

6.3. Переход на стальную трубу.

Присоединение трубопроводов ТВЭЛ-ПЭКС к стальной трубе следует осуществлять посредством переходника с наружной резьбой либо с помощью перехода на сварное соединение.

6.3.1. Присоединение трубопровода ТВЭЛ-ПЭКС к стальной трубе посредством переходника с наружной резьбой и фланца:

- на резьбовое соединение нанести герметик;
- соединить переходник с наружной резьбой и фланец до монтажа фитинга на трубу ТВЭЛ-ПЭКС. Второй фланец приваривается к стальной трубе;
- провести монтаж соединения на трубу ТВЭЛ-ПЭКС так, как описано в п. 6.1;
- первый и второй фланцы соединяются между собой с помощью болтов.

6.3.2. Присоединение трубопровода ТВЭЛ-ПЭКС к стальной трубе посредством переходника с наружной резьбой и приварного стального патрубка с внутренней резьбой:

- на резьбовое соединение нанести герметик;
- соединить приварной патрубок (длина патрубка 40-50 см) с внутренней резьбой и переходник с наружной резьбой до монтажа фитинга на трубу ТВЭЛ-ПЭКС;
- провести монтаж соединения на трубу ТВЭЛ-ПЭКС так, как описано в п. 6.1;
- приварить патрубок к стальной трубе.

6.3.3. Присоединение трубы ТВЭЛ-ПЭКС к стальной трубе посредством перехода на сварное соединение:

- приварить патрубок (длина патрубка 40-50 см) к переходу на сварное соединение до монтажа фитинга на трубу ТВЭЛ-ПЭКС.

Внимание:

Выполнение сварки в другой последовательности приведет к повреждению функциональной полиэтиленовой трубы.

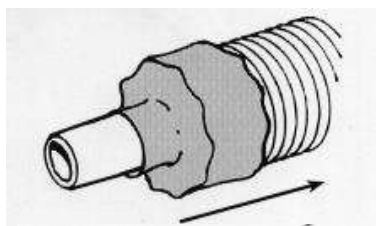
Фитинг приваривается встык, если же наружный диаметр приварной части фитинга меньше (больше) внутреннего диаметра патрубка, то к патрубку приваривается соответствующий конусообразный переход, к которому, в свою очередь, приваривается переход на сварное соединение;

- провести монтаж соединения на трубу ТВЭЛ-ПЭКС так, как описано в п. 6.1;
- приварить патрубок к стальной трубе.

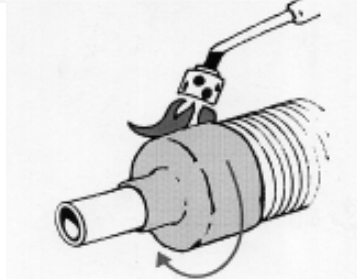
7. МОНТАЖ ИЗОЛЯЦИОННЫХ МАТЕРИАЛОВ

7.1. Монтаж торцевых термоусаживающихся заглушек.

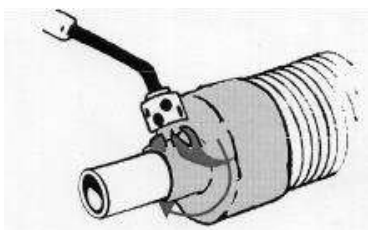
Очистить конец трубы от изоляции на расстояние указанное в таблице 2. ТЗИ надеваются до монтажа соединительных элементов (фитингов).



7.1.1. Надвинуть ТЗИ на торец трубы. Убедиться в том, что заглушка плотно прилегает к торцу трубы.



7.1.2. Мягким пламенем горелки, плавными круговыми движениями усадить часть изоляционной заглушки находящуюся на полиэтиленовой оболочке.

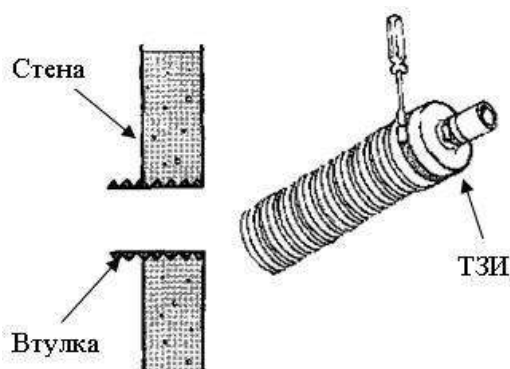


7.1.3. Мягким пламенем горелки, плавными круговыми движениями, аккуратно усадить часть изоляционной заглушки, находящуюся на рабочей трубе.

Перегрев рабочей трубы недопустим!

Признак перегрева рабочей трубы: появление коричневого оттенка, расплавление.

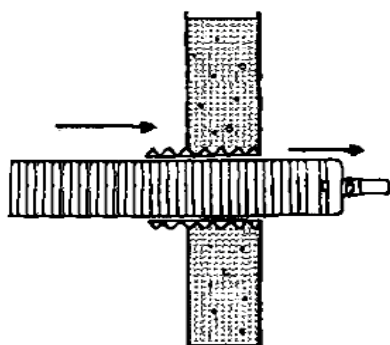
7.2. Монтаж узла прохода через стену.



7.2.1. Закрепить втулку узла прохода в заранее подготовленное отверстие в стене.

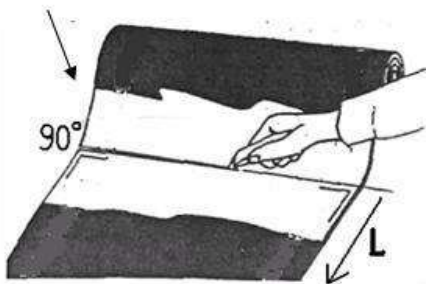
Для закрепления можно использовать цементный раствор, бетон. Для дополнительной гидроизоляции необходимо использовать герметик, который закладывается в зазор между втулкой и стеной (например, просмоленная пакля).

7.2.2. На торец трубы установить ТЗИ.



7.2.3. Продвинуть трубу сквозь втулку. Свободный конец теплоизолированного трубопровода должен выступать в подвалы зданий, в ЦТП, в прямки на определенную длину, но не более значений, приведенных в таблице 11.

Термоусаживающаяся
лента

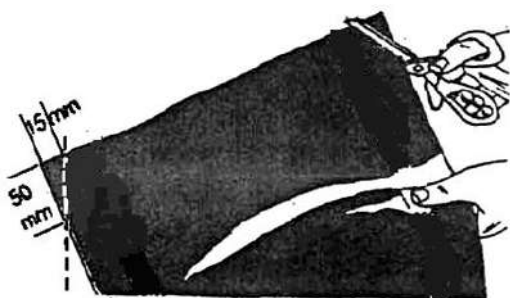


7.2.4. Отрезать термоусаживающуюся ленту в соответствии с рисунком. Длина отрезаемого участка L [мм] определяется по формуле

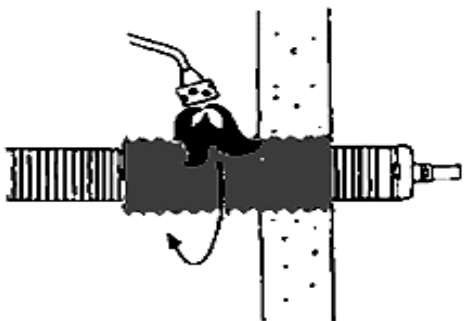
$$L = \pi D_{об} + 75, \quad (6)$$

где $D_{об}$ - наружный диаметр оболочки трубы, мм;
75 – нахлест термоусаживающейся ленты, мм.

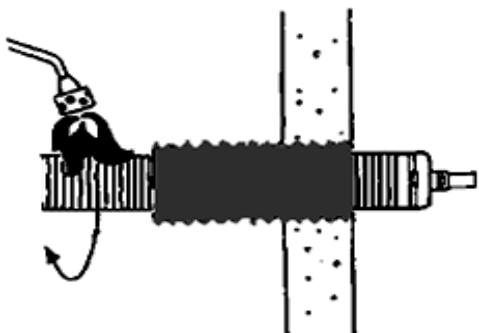
При проходе через стену здания необходимо использовать термоусаживающуюся ленту шириной 450 мм или 650 мм и замковую пластину длиной 450 мм или 650 мм.



7.2.5. Обрезать углы ленты в соответствии с рисунком.

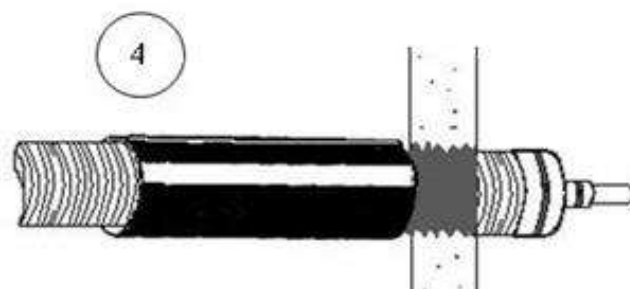
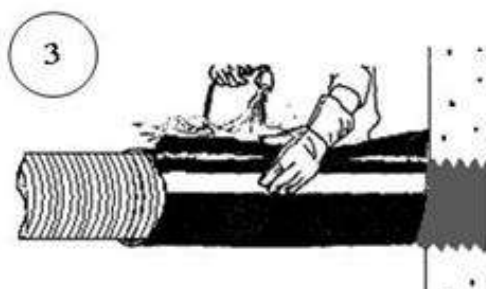
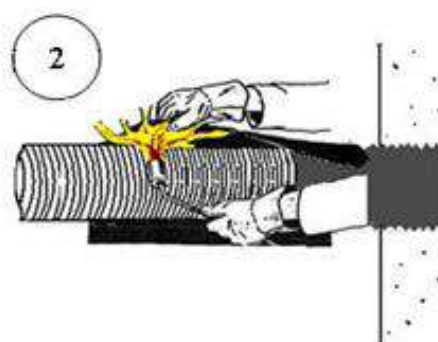
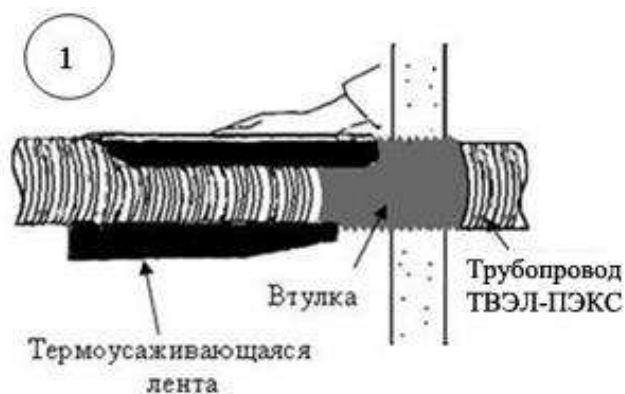


7.2.6. Втулку узла прохода и полиэтиленовую оболочку трубопровода обезжирить. Втулку зашкурить и повторно обезжирить, прогреть мягким пламенем горелки, плавными круговыми движениями.

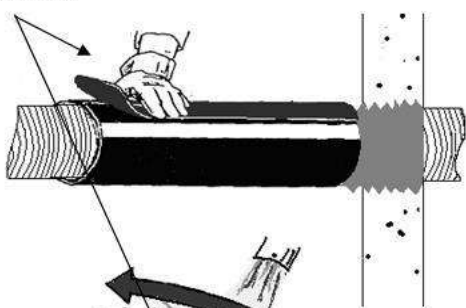


7.2.7. Прогреть полиэтиленовую оболочку трубы мягким пламенем горелки, плавными круговыми движениями, на расстояние не более 340 мм от края втулки. Температура, до которой необходимо греть гидроизоляцию трубы, не должна превышать 70°C .

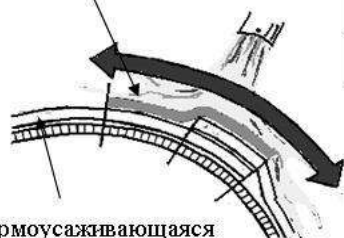
7.2.8. Термоусаживающаяся лента оборачивается вокруг места ввода трубопровода ТВЭЛ-ПЭКС во втулку, причем нахлест на втулку должен быть не менее 100 мм и не более 340 мм.



Замковая пластина



Термоусаживающаяся лента

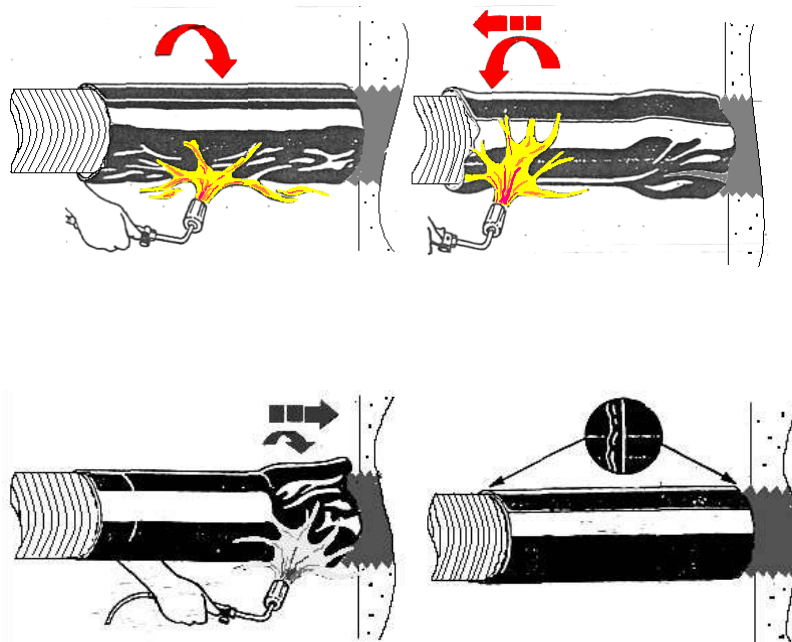


7.2.9. На образовавшийся стык накладывается, слегка нагретая желтым пламенем горелки, замковая пластина длиной 450 мм, как показано на рисунке. Пластина накладывается адгезивным слоем на поверхность ленты и прогревом горелкой приклеивается к ней.

Равномерность приклеивания обеспечивается прижатием рукавицей или раскаткой валиком.

В результате получена конструкция - "манжета".

7.2.10. Усадка (обжатие манжетой стыка) осуществляется путем ее нагрева мягким желтым пламенем пропановой горелки. Нагрев начинается снизу с середины манжеты движениями перпендикулярно образующей (добиваясь визуального сокращения /просадки/ нагреваемой зоны), а затем после усадки всей центральной части таким же образом, двигаясь вдоль образующей кольцевыми участками, перпендикулярно ей усаживается сначала одна половина манжеты, а затем другая.



7.2.11. Критерием полной усадки манжеты является полное обжатие манжетой втулки и гидрозащитной оболочки трубы ТВЭЛ-ПЭКС (без вздутий, повреждений, пережогов) и вытекание сэвильенового подслоя из-под торцов манжеты на поверхность гидроизоляции и втулки по всей ее окружности.

Предостережение:

Перегрев манжеты и гидрозащитной оболочки трубы ТВЭЛ-ПЭКС не допустим. Признаки перегрева: обугливание, растрескивание или возгорание поверхности манжеты и оплавление оболочки трубы.

Усадка манжеты начинается не сразу, а после создания температурного поля определенного участка ($T=170^{\circ}\text{C}$, $S=150-200\text{ см}^2$). После начала усадки участка поддерживайте температурное поле, периодически направляя на участок тепловой поток.

Температура, до которой необходимо греть гидроизоляцию трубы ТВЭЛ-ПЭКС, не должна превышать 70°C .

Не допускайте возникновения пузырей, вздутий из-за воздуха или из-за выделения газа перегретым пенополиуретаном (ППУ).

Допускается поджимать неровности и вздутия рукой в рукавице.

7.3. Теплогидроизоляция соединительных элементов (фитингов).

К работам по теплогидроизоляции стыка приступают после проверки трубопровода ТВЭЛ-ПЭКС на герметичность (см. п. 8).



7.3.1. Провести монтаж тройника по методике, описанной в пункте 6.1.

Внимание:

Длина снимаемой теплоизоляции не должна превышать значений, указанных в таблице 2.



7.3.2. Установить половину кожуха под тройниковое соединение.

Внимание:

Выполнить опрессовку трубопровода до закрытия защитного кожуха.



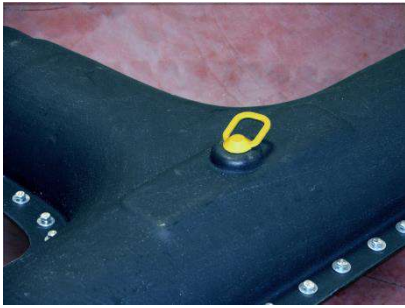
7.3.3. Установить вторую половину кожуха.



7.3.4. Обжать кожух болтами по периметру.



7.3.5. С помощью монтажного пенопакета осуществить заливку смеси компонентов ППУ через предварительно просверленное отверстие кожуха.

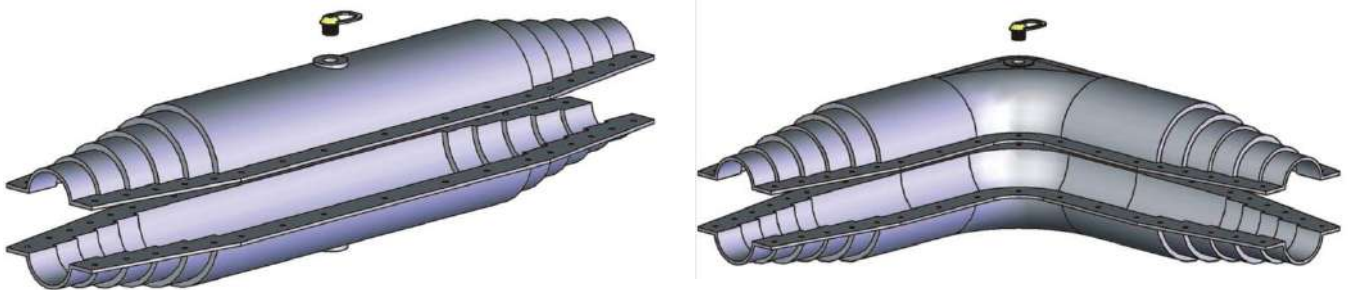


7.3.6. Заткнуть заливочное отверстие заливочной пробкой



7.3.7. После завершения реакции пенополиуретана загерметизировать заливочное отверстие монтажной пробкой.

7.3.9. Теплогидроизоляция линейного и углового стыков, осуществляется аналогичным способом с помощью кожухов соответствующей формы:



8. ИСПЫТАНИЯ ТРУБОПРОВОДОВ

8.1. Трубопроводы должны подвергаться следующим видам испытаний:

- предварительные гидравлические испытания на прочность и плотность;
- окончательные гидравлические испытания на прочность и плотность.

8.2. Испытания трубопроводов на прочность и плотность следует выполнять только гидравлическим способом. Температура воды при испытаниях должна быть не ниже $+5^{\circ}\text{C}$ и не выше $+40^{\circ}\text{C}$.

8.3. Предварительные гидравлические испытания на прочность и плотность проводятся до засыпки трубопровода, теплоизоляции стыков и установки арматуры. Испытательное (избыточное) давление при предварительном испытании на прочность и плотность, должно быть равным 1,5-кратному рабочему давлению и поддерживаться подкачкой воды на этом уровне в течение 30 мин. После чего испытательное давление снижают до рабочего, которое поддерживают в течение 30 мин и производят осмотр соединений трубопровода.

8.4. Предварительное испытание может производиться строительно-монтажной организацией без участия заказчика. Результаты испытаний должны регистрироваться в журнале работ.

8.5. Окончательное испытательное гидравлическое давление, при испытаниях на прочность и плотность, выполняемых после теплоизоляции стыков труб и окончательной засыпки трубопроводов (без арматуры), должно быть равным 1,3 рабочего. Окончательное испытание проводят в следующем порядке:

- в трубопроводе создают давление равное рабочему и поддерживают его подкачкой воды в течение 2 ч;
- давление поднимают до уровня испытательного и поддерживают его подкачкой воды в течение 2ч.

Трубопровод считается выдержавшим окончательное испытание, если при последующей 2-х часовой выдержки под испытательным давлением в течение 1 часа падение давления не превысит 0,02 МПа.

Внимание:

Подключение сетей под тепловую нагрузку производится только после окончательной засыпки.

8.6. Если трубопроводы, смонтированные из ГПИ-труб, немедленно не вводятся в эксплуатацию, то их рекомендуется законсервировать.

9. СДАЧА И ПРИЕМКА ТРУБОПРОВОДОВ В ЭКСПЛУАТАЦИЮ

9.1. Приемка в эксплуатацию смонтированных сетей теплоснабжения, прошедших гидравлические испытания, должна производиться в соответствии с указаниями СП 124.13330.2012 (Актуализированная редакция СНиП 41-02-2003).

9.2. Приемку сетей из теплоизолированных труб осуществляет рабочая комиссия из представителей заказчика (председатель), эксплуатационной организации, подрядчика, проектной организации.

9.3. Заказчик и генеральный подрядчик представляют комиссии следующие документы:

- список специализированных организаций, принимающих участие в выполнении строительно-монтажных работ;
- материалы исполнительной геодезической съемки;
- акт на разбивку трассы;
- исполнительные чертежи на построенный трубопровод с актами на скрытые виды работ;
- акты сдачи и приемки отдельных этапов работ по монтажу трубопровода, в т.ч. на герметичность стыков;
- паспорта завода-изготовителя на теплоизолированные трубы;
- акты на проведение испытаний трубопроводов на прочность и плотность;
- акт о проведении промывки трубопровода.

9.4. Комиссия по результатам ознакомления свыше представленными материалами оформляет акт (5-ть экземпляров) приемки в эксплуатацию трубопровода теплоснабжения.

9.5. Гарантийный срок эксплуатации внутриквартальных сетей из теплоизолированных труб составляет не менее 5 лет.

10. РЕМОНТНО-ВОССТАНОВИТЕЛЬНЫЕ РАБОТЫ

10.1. Если в процессе эксплуатации, в результате непредвиденного механического воздействия или грубых нарушений правил эксплуатации трубопровода, произошло разрушение ГПИ-трубопровода, оформление документации по факту аварии и составление плана восстановительных работ должно быть оформлено в соответствии с РД 08-296-99.

10.2. Характер мероприятий по ремонту зависит от величины повреждённого участка и местоположения аварийного участка в общей схеме трубопровода.

10.3. Ремонт без замены рабочей трубы.

10.3.1. При повреждении небольших участков гидрозащитного покрытия до 0,5х0,1 м, все выявленные повреждения гофрированной оболочки заделывают путем экструзионной сварки или наложения заплат из термоусаживающейся ленты. При этом необходимо выполнить мероприятия

по предотвращению намокания теплозащитного слоя (водоотвод, навес и т. д.) на срок выполнения ремонтных работ.

10.3.2. При нарушении теплозащитного слоя размером превышающим 0,5x0,1 м, необходимо восстановить теплозащитный слой материалами, допускающими температуру эксплуатации 20-110°C (минеральная вата, пенополиуретан, вспененный полиэтилен), и выполнить гидроизоляцию термоусаживающейся лентой.

10.3.3. При нарушении и намокании теплоизоляционного слоя на участке 0,5x1,0 м, намокший слой удаляется, а его восстановление производится с использованием ПЭ оболочки в качестве опалубки под заливку. При этом после установки куска оболочки, должны быть восстановлены песчаная подсыпка и обсыпка, а также восстановлено гидрозащитное покрытие последовательным перекрытием разреза отрезками термоусаживающейся ленты внахлест.

10.4. Ремонт с заменой части рабочей трубы.

10.4.1. При повреждениях теплогидрозащитного слоя, превышающими 1,5 м, или при повреждении самой рабочей трубы, после выполнения всех требований безопасности и отключении повреждённого участка от сети, повреждённая труба вырезается ножовкой.

10.4.2. Новый участок трубы соответствующего размера и концы соседних участков трубопровода, с зачищенными торцами, соединяются с помощью соединительных муфт.

10.4.3. После установки нового участка трубопровода в ремонтируемую зону, проводятся испытания на герметичность новых стыков.

10.4.4. Теплогидроизоляция осуществляется с помощью кожуха для изоляции линейного стыка.

11. ТРЕБОВАНИЯ БЕЗОПАСНОСТИ

11.1. При производстве работ необходимо соблюдать требования СНиП 12.03-2001 «Безопасность труда в строительстве», включая изменения, касающиеся погрузочно-разгрузочных, земляных, электросварочных и газопламенных работ, гидравлических и пневматических испытаний (в части установления опасных зон) и ППБ-01-03 «Правила пожарной безопасности». Настоящим разделом устанавливаются специальные требования безопасности, определенные специфическими свойствами материалов труб, их теплоизоляции, теплоизолированных отводов, деталей и элементов, специальными методами производства монтажных работ.

11.2. К работам по устройству сетей теплоснабжения из теплоизолированных труб допускаются лица, достигшие 18 лет, прошедшие медицинское освидетельствование, специальное обучение, вводный инструктаж и инструктаж на рабочем месте по технике безопасности.

11.3. При хранении теплоизолированных труб на объекте строительства и на месте монтажа, учитывая горючесть труб ПЭКС, пенополиуретана и полиэтилена следует соблюдать правила ППБ-01-03, а также требования обеспечения противопожарной безопасности (ГОСТ 12.1.004-91 и др.). Запрещается разводить огонь и проводить огневые работы в непосредственной близости (не ближе 2 м) от места складирования изолированных труб, хранить рядом с ними горючие и легковоспламеняющиеся жидкости.

11.4. При загорании труб, их теплоизоляции или материалов стыков следует использовать обычные средства пожаротушения; при пожаре в закрытом помещении следует пользоваться противогазами марки БКФ (ГОСТ 12.4.121-83).

11.5. При термоусадке элементов стыка (термоусаживающихся муфт, ленты или манжет) пламенем пропановой горелки необходимо тщательно следить за нагревом муфт и манжет ленты и полиэтиленовых оболочек труб, не допуская пережогов полиэтилена или его загорания.

11.6. Отходы пенополиуретана и полиэтилена при разрезке теплоизолированных труб или освобождении части труб от изоляции должны быть сразу после окончания рабочей операции собраны и складированы в специально отведенном на стройплощадке месте.

11.7. Теплоизолированные трубы (трубы ПЭКС, полужёсткий пенополиуретан и полиэтилен) не взрывоопасны, при обычных условиях не выделяют в окружающую среду токсичных веществ

и не оказывают при непосредственном контакте вредного влияния на организм человека. Обращение с ними не требует особых мер предосторожности (класс опасности 4 по ГОСТ 12.1.007-76).

11.8. Все работы по заливке стыков теплоизолированных труб смесью пенополиуретана должны производиться в спецодежде с применением индивидуальных средств защиты (костюм хлопчатобумажный, спецобувь, перчатки резиновые, рукавицы хлопчатобумажные, очки защитные).

11.9. На месте заливки стыков ППУ должны находиться средства для дегазации применяемых веществ (5-10%-ный раствор аммиака, 5%-ный раствор соляной кислоты), а также аптечка с медикаментами (1,3%-ный раствор поваренной соли, 5%-ный раствор борной кислоты, 2%-ный раствор питьевой соды, раствор йода, бинт, вата, жгут).

Необходимо помнить, что компонент «Б» смеси ППУ (полиизоцианат) относится к ядовитым веществам.

12. ОХРАНА ОКРУЖАЮЩЕЙ СРЕДЫ

12.1. Меры по охране окружающей среды должны соответствовать требованиям СНиП 11-01-95 и настоящего раздела.

12.2. Не допускается, без согласования с соответствующей организацией, производить разрытие траншей на расстоянии менее 2 м до стволов деревьев и менее 1 м до кустарников.

Запрещается перемещение грузов кранами на расстоянии менее 0,5 м до крон или стволов деревьев; складирование труб и других материалов на расстоянии менее 2 м до стволов деревьев без временных ограждающих или защитных устройств вокруг них.

12.3. Территория после окончания работ по устройству сети теплоснабжения должна быть очищена и восстановлена в соответствии с требованиями проекта.

12.4. Отходы трубопроводов ТВЭЛ-ПЭКС следует собрать для последующего их вывоза и захоронения в местах, согласованных с Госсанэпиднадзором или на завод - для утилизации.

НОРМАТИВНЫЕ ССЫЛКИ

СП 124.13330.2012	Тепловые сети (Актуализированная редакция СНиП 41-02-2003)
СП 61.13330.2012	Тепловая изоляция оборудования и трубопроводов (Актуализированная редакция СНиП 41-03-2003)
СП 60.13330.2012	Отопление, вентиляция и кондиционирование (Актуализированная редакция СНиП 41-01-2003)
СНиП 12-03-2001	Безопасность труда в строительстве
СНиП 12-04-2002	Безопасность труда в строительстве. Часть 2 Строительное производство
СНиП 21-01-97	Пожарная безопасность зданий и сооружений
СП 45.13330.2012	Земляные сооружения, основания и фундаменты (Актуализированная редакция СНиП 3.02.01-87)
СП 43.13330.2012	Сооружения промышленных предприятий (Актуализированная редакция СНиП 2.09.03-85)
СП 40-102-2000	Проектирование и монтаж трубопроводов систем водоснабжения и канализации из полимерных материалов
СП 41-103-2000	Проектирование тепловой изоляции оборудования и трубопроводов
СП 41-107-2004	Проектирование и монтаж подземных трубопроводов горячего водоснабжения из труб ПЭ-С с тепловой изоляцией из пенополиуретана в полиэтиленовой оболочке